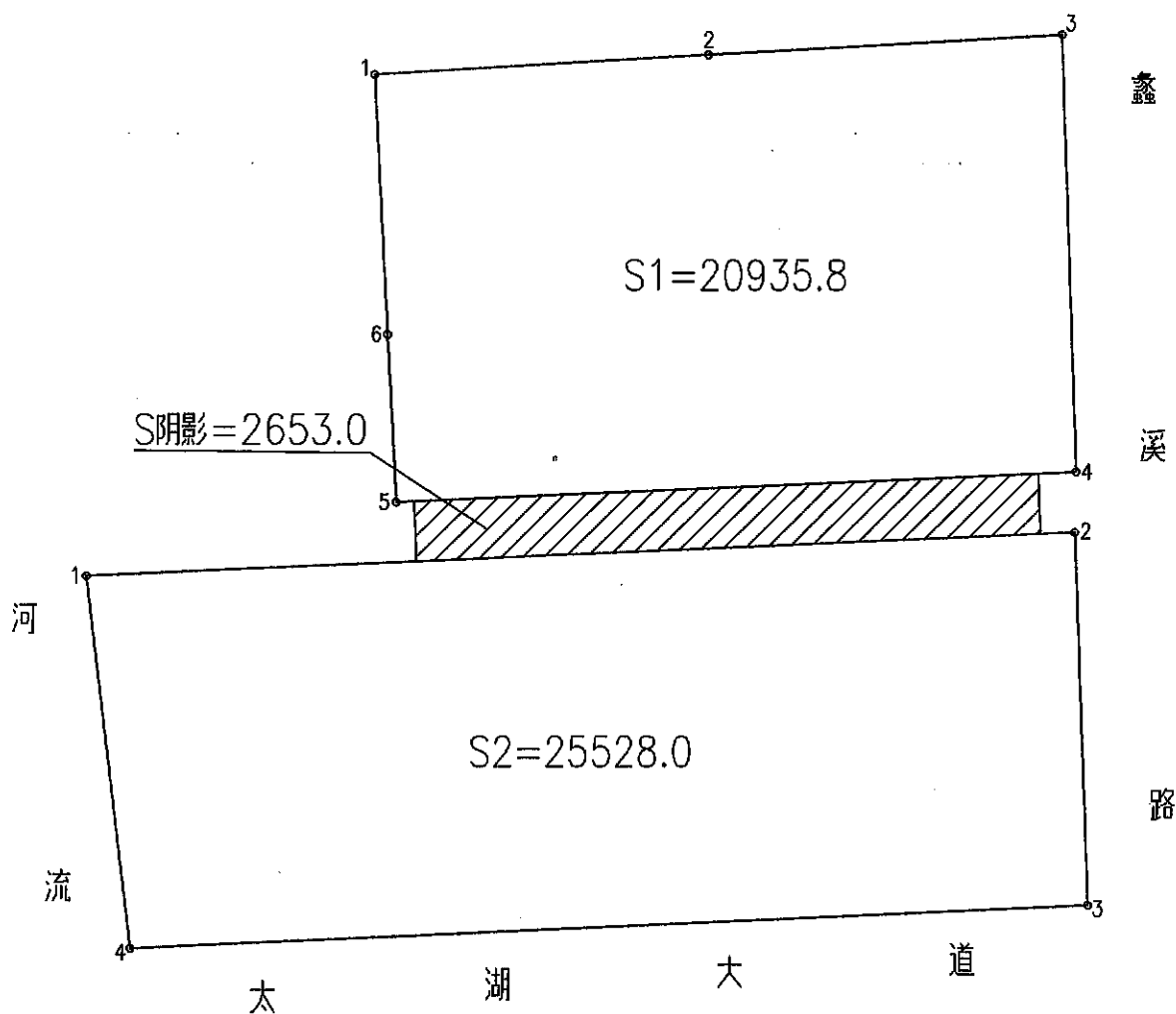


无锡市滨湖区土地储备中心
太湖大道与蠡溪路交叉口西北侧地块用地图



西园里



$$S_{\text{总}} = S_1 + S_2 + S_{\text{阴影}} = 49116.8$$